

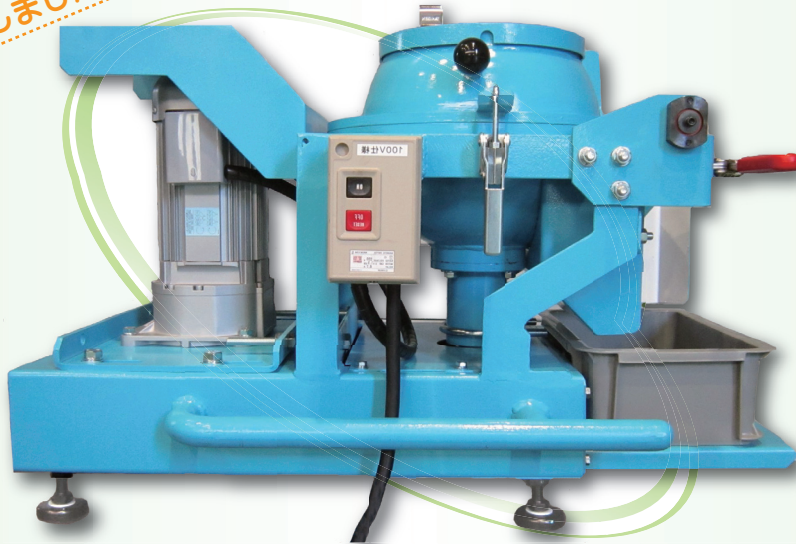
こんな機械
あつたらいいな～を
かたちにしました!

手軽に少量砂の混練が可能でポケットサンド・小中子造型に最適!

ミニミニシリーズ

ミニミニスーパーミキサー type B

あのスーパーミキサーを
小さくしました!!



特長

混練ムラの無い、すぐれた混練性能

- ・砂を3次元的に高速混合する渦巻き羽根と球形のボウルを採用

少量混練でムダ砂が出ない

- ・ポケットサンド、小中子用に適量砂を混練

現場作業に適した操作性

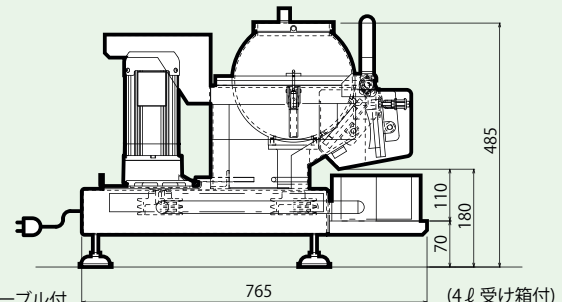
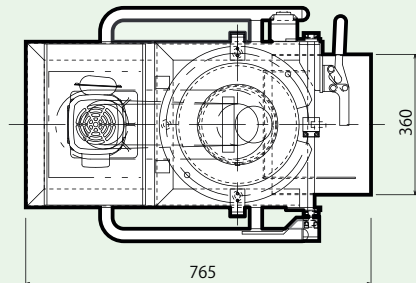
- ・持ち運びが可能な卓上サイズ(持手付)
- ・電源100Vコンセント式

仕様

型式	MMS-004 (ミニバッチ型)
混練能力	4kg/B
電圧	<B1>AC100V 50/60Hz, <B2>AC200V 50/60Hz
操作	2点操作BOX
機械重量	≒70kg
電源	0.4kW
定格電流値	6.9/6.0A (50/60Hz)

※混練能力はプロセスにより変動します。

外形図



5mケーブル付
(アース付コンセント) AC100V
(丸端子渡し)AC200V

(4ℓ受け箱付)

※本カタログの仕様は予告なく変更する事があります。



太洋マシナリー株式会社

- 本社・工場 〒551-0023 大阪市大正区鶴町4丁目1番7号 TEL (06)6556-1601
- 西部営業部 〒532-0005 大阪市淀川区三国本町2丁目18番43号 TEL (06)6394-1101
- 東部営業部 〒108-0014 東京都港区芝5丁目1番9号(豊前屋ビル3F) TEL (03)5445-2771
- 中部営業部 〒454-0996 名古屋市中川区伏屋2丁目412番地 TEL (052)301-2611
- 広島営業所 〒733-0013 広島市西区横川新町8番25号(広島県铸物会館ビル) TEL (082)292-1966

URL : <http://www.omco-taiyo.co.jp>

製造元:

太洋プラント株式会社

〒819-1613 福岡県糸島市二丈松末1086番地5
TEL.(092)325-1201(代) FAX.(092)325-1990