

LONG ARM MIXER

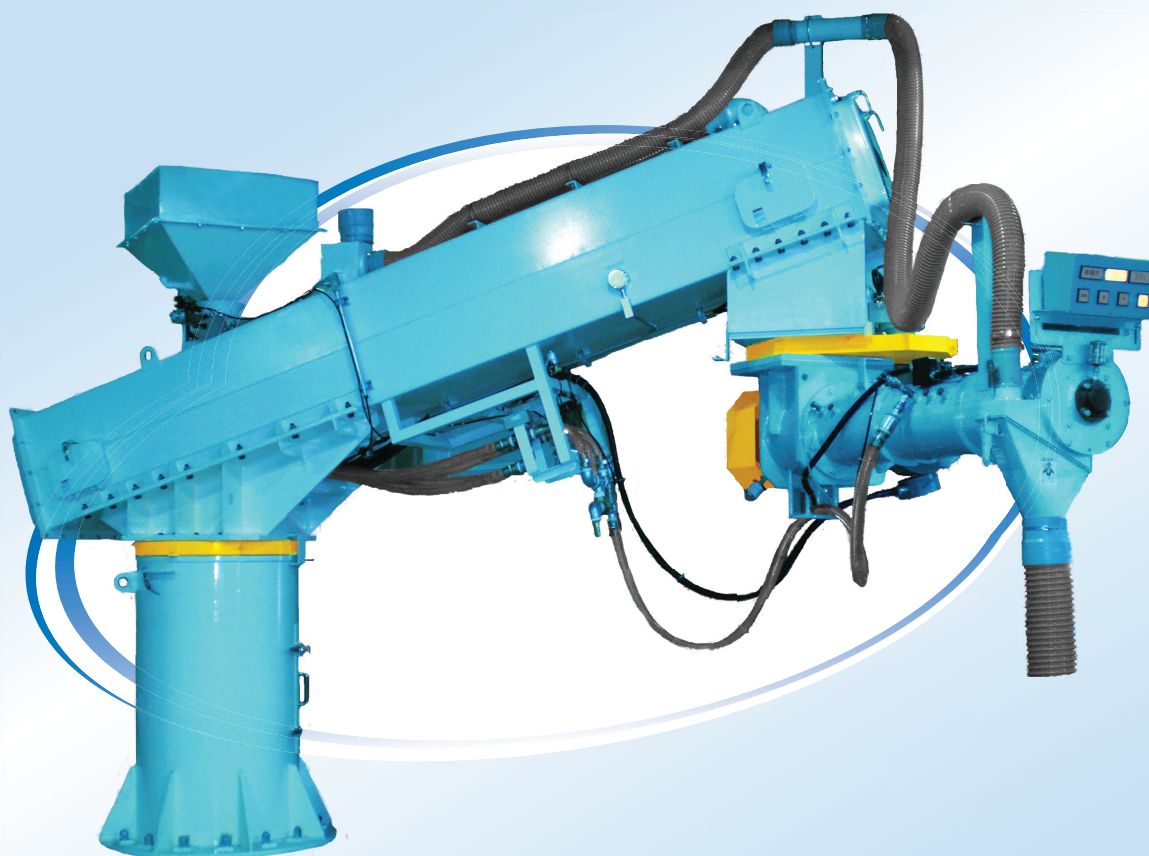
LAM-SERIES



ロングアームミキサー (タッチパネル式)

造型に最適なムラのない混練！

特許取得



特長

1 中大物枠の砂込め作業に最適

- 混練砂を広範囲に落とせる為、砂込め作業がスムーズで無駄砂が少なくなります。

2 簡単な操作で安全作業及び盤面のタッチパネル化

- 無線操作によるアーム旋回運転で作業性が向上します。
- アーム旋回をインバータ制御にすることで、起動/停止がスムーズになりました。
- 盤面をタッチパネルにすることにより、操作性が向上します。

3 すぐれたメンテナンス性

- トラフ清掃時間を短縮する為、両開き式点検ドアをオプションに追加しました。
- アームベルコン内の砂の蓄積を防ぐ為、箱型フレームを採用しています。
- 添加剤プロセス、砂種に合わせた混練羽根の回転数を設定しますので消耗部品の寿命が長くなりました。

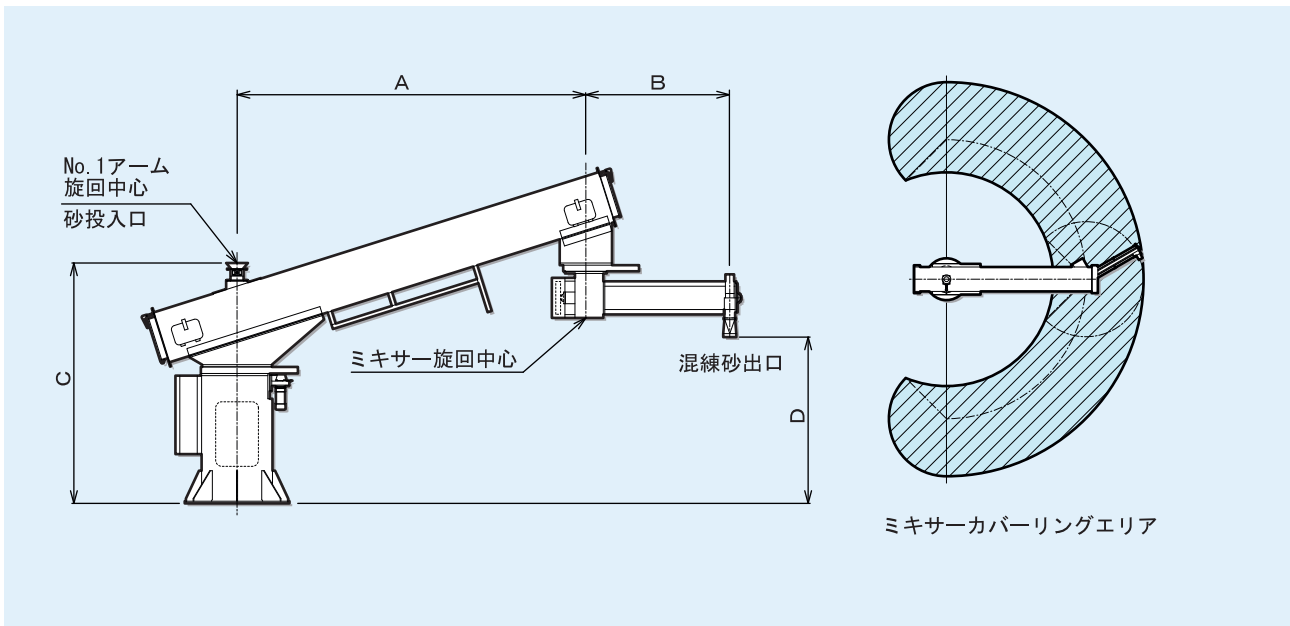
4 あらゆる砂混練のニーズに対応

- 全ての自硬性バインダープロセスに対応します。
- 標準寸法、標準能力以外にもニーズに応じて設計・製作します。
- 枠高さの種類が多い造型には、ミキサーが昇降するパラマウントミキサーもご検討下さい。



太洋マシナリー株式会社

仕様 及び 寸法図



型 式		LAM-5H	LAM-10H	LAM-20H	LAM-30H	LAM-40H	LAM-60H
混練能力	(T/Hr)	3~5	5~10	10~20	15~30	20~40	30~60
"	(kg/min)	50~83	83~166	166~333	250~500	333~666	500~1080
ミキサーモーター(kw)		3.7	5.5	11	15	19	30
寸 法	(A)	1500 (S) 3000 (3L)	1500 (S) 3000 (3L)	3000 (3L) 4000 (4L)	3000 (3L) 4000 (4L)	4000 (4L) 5000 (5L)	4000 (4L) 5000 (5L)
	(B)	846	1038	1652 (S) 2500 (L)	1730 (S) 2500 (L)	1935 (S) 3000 (L)	2140 (S) 3000 (L)
(mm)	投入口高さ (C)	2700	2700	2700	2700	2700	3000
	排出口高さ (D)	1500	1500	1500	1500	1500	1700

※高効率モーター搭載

【オプション】 ●タイミングゲート ●硬化剤コントローラー ●ミスト集塵 ●無線操作 ●トラフ両開き

※本カタログの細部については一部設計変更になることがあります。



太洋マシナリー株式会社

●本社・工場：
〒551-0023 大阪市大正区鶴町4丁目1番7号
TEL.(06)6556-1601(代) / FAX.(06)6556-1222
E-mail info@omco-taiyo.co.jp

- 西部営業部 〒532-0005 大阪市淀川区三国本町2丁目18番43号
TEL.(06)6394-1101 FAX.(06)6394-0011
- 東部営業部 〒108-0014 東京都港区芝5丁目1番9号(豊前屋ビル3F)
TEL.(03)5445-2771(代) FAX.(03)5445-2775
- 中部営業部 〒454-0996 名古屋市中川区伏屋2丁目412番地
TEL.(052)301-2611 FAX.(052)301-2622
- 広島営業所 〒733-0013 広島市西区横川新町8番25号(広島県鑄物会館ビル)
TEL.(082)292-1966 FAX.(082)291-1391

<http://www.omco-taiyo.co.jp>