

SAND CRUSHER

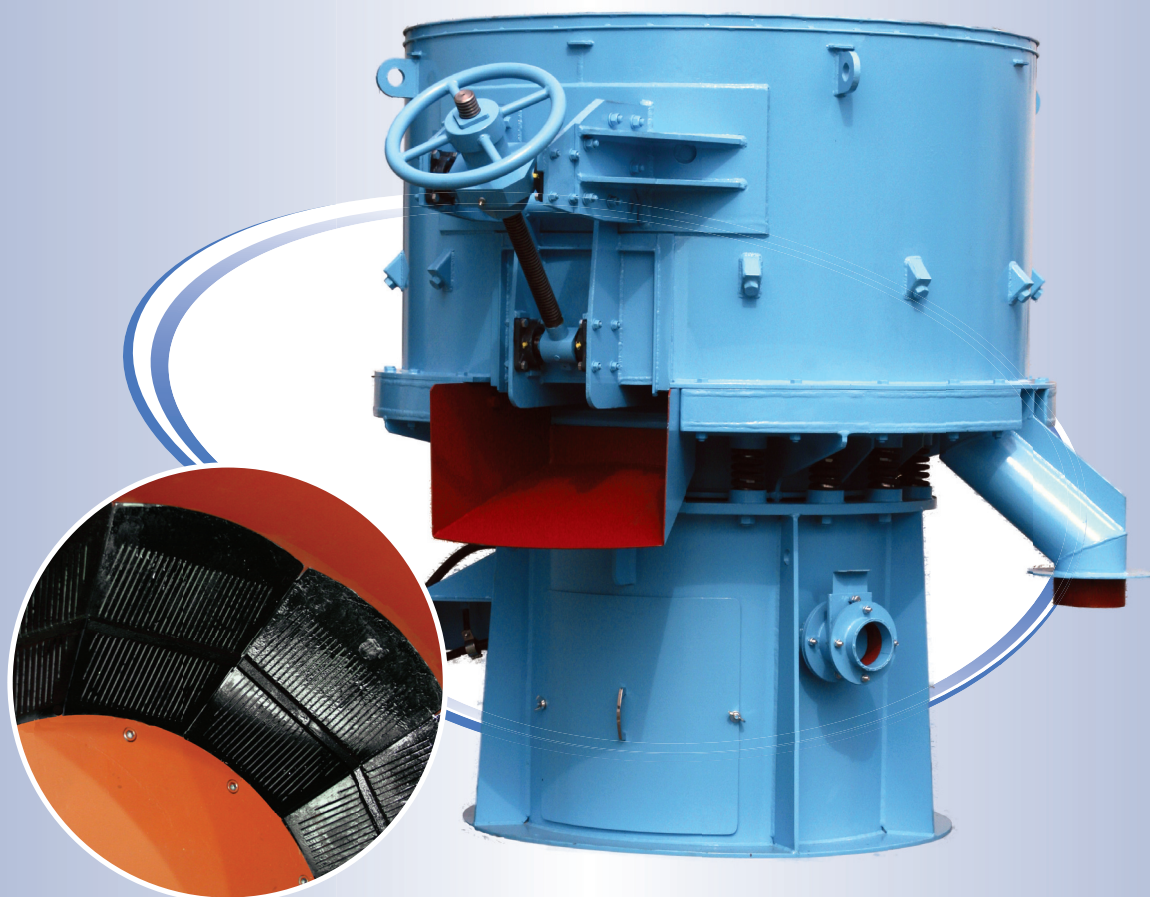
CR-SERIES



サンドクラッシャー

砂塊を能率よく粉砕、バインダーを除去します！

特許取得



特 長

1 均一な砂粒

- サンドクラッシャーは特殊な振動運動により砂塊と砂塊を相互に擦り合わせ、砂塊をほぐし、砂粒まで整粒化するとともに砂の表面に強固に付着するバインダーも除去します。

3 大きな砂塊も処理可能

- バラン後の砂塊および砂投入はメタリックコンベアあるいはシャベルローダー等で行い、大きな砂塊もそのまま投入粉砕できます。

2 耐摩耗性構造

- 特殊なジャイレートリー機構と円形のセル形状により地盤振動が少なく、また消耗部品も少ないため、メンテナンスが容易です。

4 ガラ排出ゲートを装備可

- 砂塊といっしょに芯金・湯玉などの異物が入っても故障することがありません。溜った異物はガラ排出ゲートにより機外へ簡単に排出することができます。（オプション）



太洋マシナリー株式会社

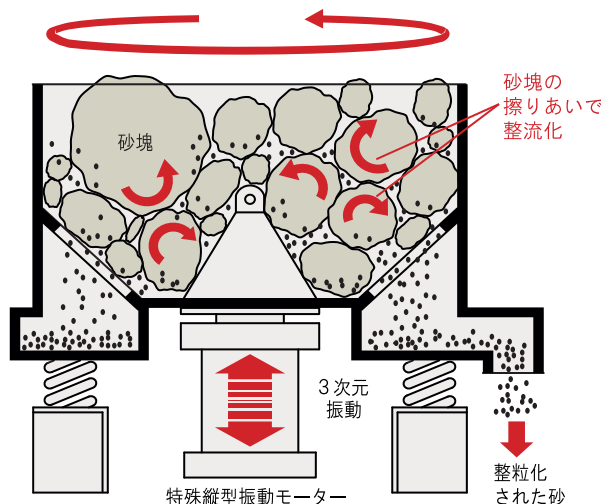
概 要

ジャイレートリー機構

本機構は縦型振動モーターの軸両端に不平衡なウェイトを取付けて回転させることにより、円形および楕円形の複合した3次元振動を放射上に起こすことができます。

さらに処理する砂塊の性状に合わせ、上部ウェイトに対する下部ウェイトの角度を変更し、適正な振動を発生させる理想的な機構です。

※CR-5型・CR-10型は縦型振動モーターを使用、CRA-20型は2基のユーラス式振動モーターを使用しています。

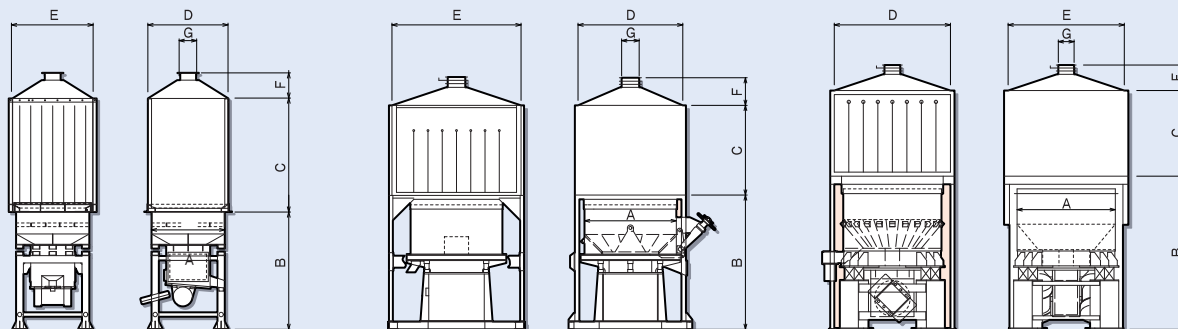


仕様 及び 寸法図

CR-1

CR-5・CR-10

CRA-20



		CR-1	CR-5	CR-10	CRA-20
処 理 能 力(*)		1T/Hr	5T/Hr	10T/Hr	20T/Hr
モ ー タ ー (kw)		1.2	3.7	7.5	7.5×2
寸 法 (mm)	A	1000□	1280φ	1530φ	1800φ
	B	1600	1890	2231	2810
	C	1540	1219	1500	1550
	D	1100	1524	1850	2300
	E	1100	2000	2250	2300
	F	360	350	350	455
	G	216φ	190φ	291φ	340φ

※表示能力は参考値とし、使用条件(造型プロセス、レジン量、サンドメタル比、砂種、鑄物材質等)により異なります。

本カタログの細部については一部設計変更になることがあります。



太洋マシナリー株式会社

●本社・工場：
〒551-0023 大阪市大正区鶴町4丁目1番7号
TEL.(06)6556-1601代/FAX.(06)6556-1222
E-mail info@omco-taiyo.co.jp

- 西部営業部 〒532-0005 大阪市淀川区三国本町2丁目18番43号
TEL.(06)6394-1101 FAX.(06)6394-0011
- 東部営業部 〒108-0014 東京都港区芝5丁目1番9号(豊前屋ビル3F)
TEL.(03)5445-2771代 FAX.(03)5445-2775
- 中部営業部 〒454-0996 名古屋市中川区伏屋2丁目412番地
TEL.(052)301-2611 FAX.(052)301-2622
- 広島営業所 〒733-0013 広島市西区横川新町8番25号(広島県鑄物会館ビル)
TEL.(082)292-1966 FAX.(082)291-1391

<http://www.omco-taiyo.co.jp>