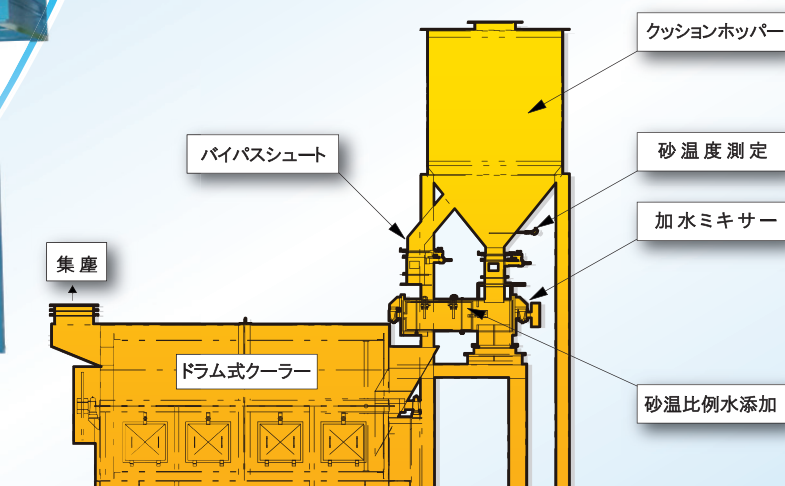
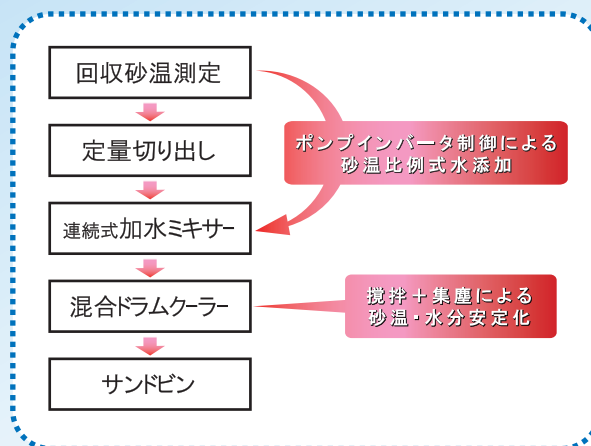




連続式 加水ミキサー

生型回収砂の水分・温度のバラツキを安定化！



特 長

1 適正な加水・混合

- 従来は回収砂加水方法は、ベルコン上で散水していましたが、水分のバラツキが大きくダマの発生がありました。本機は連続式加水ミキサーで、回収砂に水を確実に定量添加します。

2 砂冷却・水分の安定

- 混合ドラムクーラーで、高温、高水分の砂を攪拌・冷却・乾燥します。
(目標、水温外気温+10℃以下、水分1.0%~1.5%)

3 ライントラブルの改善

- サンドタンク・パケットエレベータ内の砂付着、棚吊が改善されます。

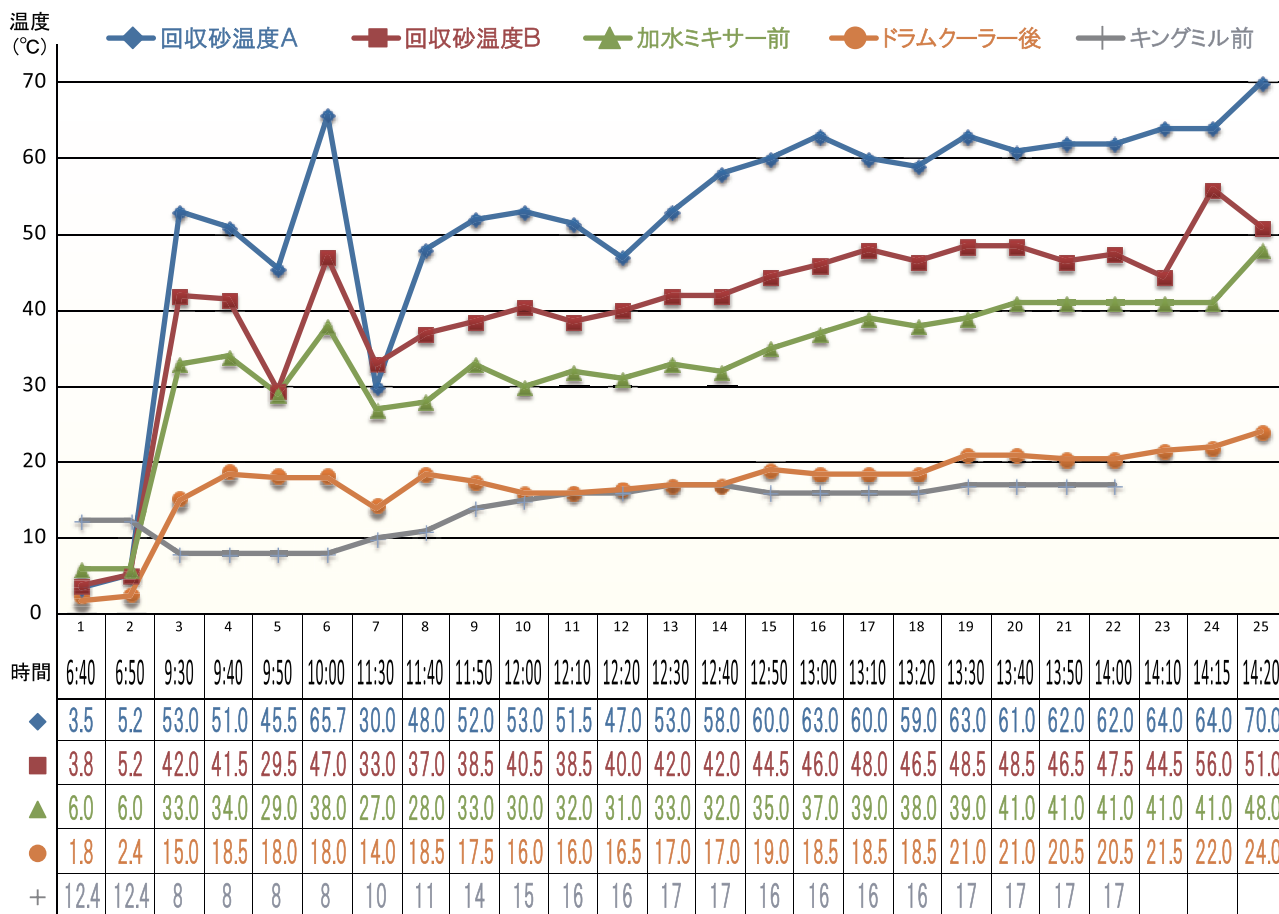
4 造粒砂の性状改善

- 回収砂が安定した性状で、ミルに供給されることにより、造型砂も改善されます。



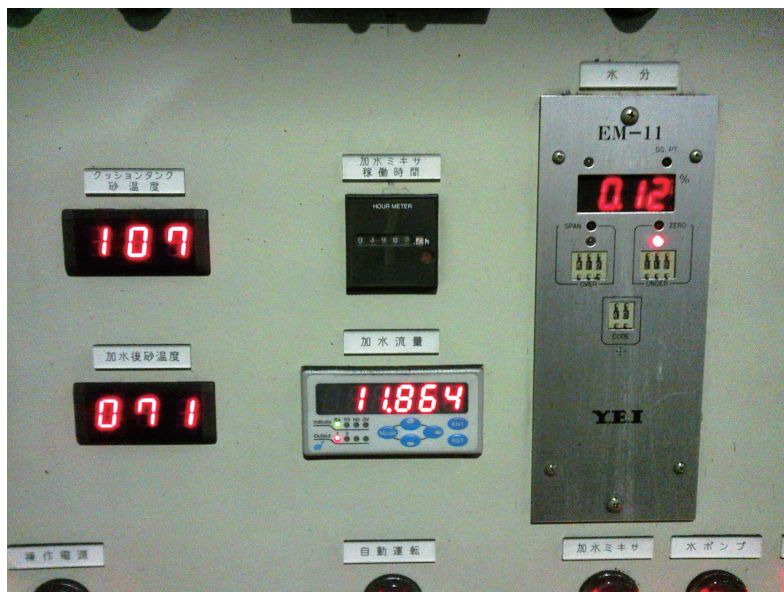
太洋マシナリー株式会社

実績データ【装置設置後の砂温度変化】※岩手製鉄㈱エンジニアリング事業部殿 施工実績データ(H24年3月21日)



基本仕様

型式	HMG-20
能力	20T/Hr~40T/Hr
モーター	22kw×6P
付属部品	<ul style="list-style-type: none"> ●水ポンプ 0.4kw (インバータ制御) ●水タンク 100ℓ ●测温抵抗体 <p>※水分計はオプションとなります。</p>



太洋マシナリー株式会社

●本社・工場：
〒551-0023 大阪市大正区鶴町4丁目1番7号
TEL.(06)6556-1601(代) / FAX.(06)6556-1222
E-mail info@omco-taiyo.co.jp

- 西部営業部 〒532-0005 大阪市淀川区三国本町2丁目18番43号
TEL.(06)6394-1101 FAX.(06)6394-0011
- 東部営業部 〒108-0014 東京都港区芝5丁目1番9号(豊前屋ビル3F)
TEL.(03)5445-2771(代) FAX.(03)5445-2775
- 中部営業部 〒454-0996 名古屋市中川区伏屋2丁目412番地
TEL.(052)301-2611 FAX.(052)301-2622
- 広島営業所 〒733-0013 広島市西区横川新町8番25号(広島県鑄物会館ビル)
TEL.(082)292-1966 FAX.(082)291-1391

<http://www.omco-taiyo.co.jp>