

PARAMOUNT MIXER

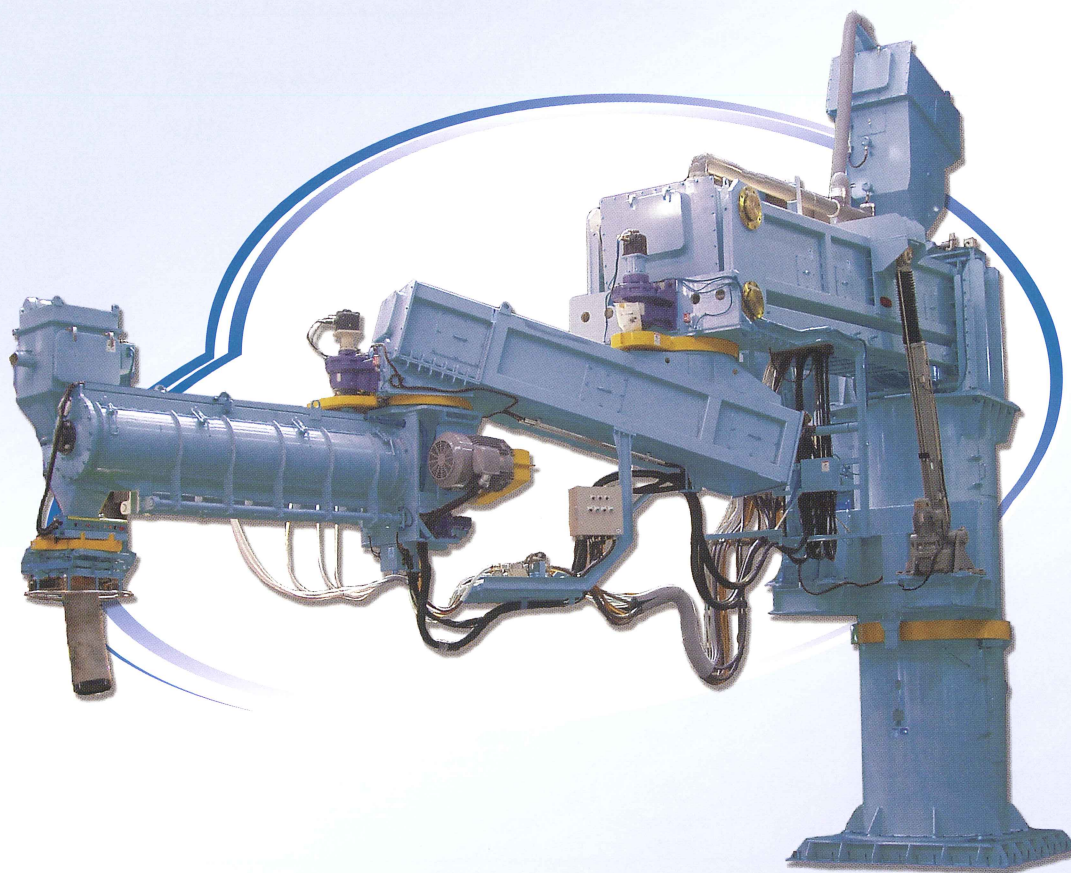
LAMB-LP-SERIES



# パラマウントミキサー

遠隔操作、昇降自在、作業範囲が広く、品質向上！

特許出願中



## 特長

### 1 中大物枠の砂込めに最適

- 枠の高さに応じて砂排出口が自由に昇降します。

### 3 無線による遠隔操作

- バインダー量、可使時間、振動テーブル作動等あらゆる作業が遠隔で可能です。

### 2 清掃・メンテナンスが地上で可能

- 清掃作業時・メンテナンス時にはアームを下げて行って下さい。フロア上から安全に作業ができます。

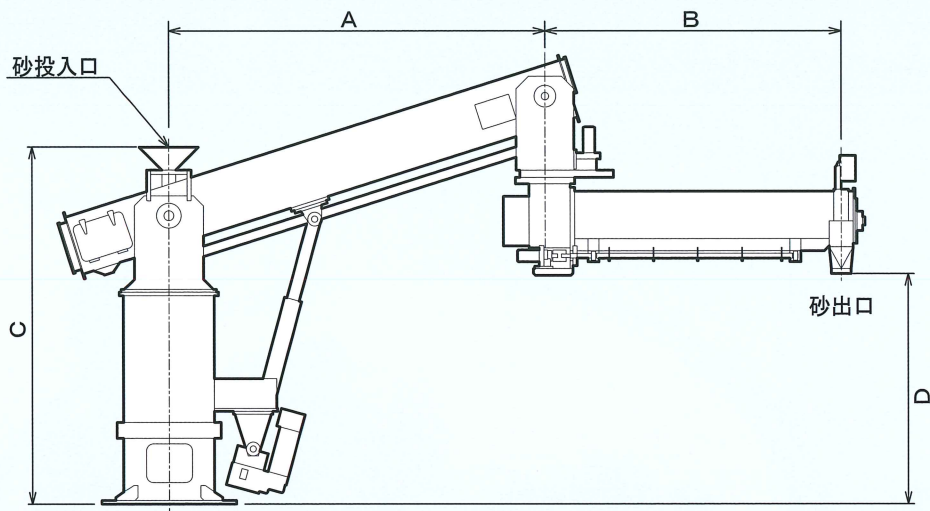
### 4 あらゆる砂混練のニーズに対応

- 全ての自硬性バインダープロセスに対応します。
- 標準寸法、標準能力以外にもニーズに応じて設計・製作します。



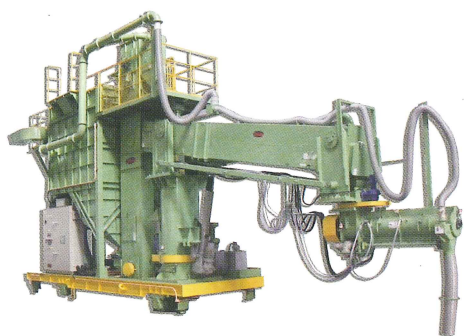
太洋マシナリー株式会社

仕様 及び 寸法図



型式		LAMB-10LP-L	LAMB-20LP-S LAMB-20LP-L	LAMB-30LP-S LAMB-30LP-L	LAMB-40LP-S LAMB-40LP-L	LAMB-60LP-S LAMB-60LP-L	LAMB-100LP-SL
混練能力	(T/Hr)	5 ~ 10	10 ~ 20	15 ~ 30	20 ~ 40	30 ~ 60	40 ~ 100
"	(kg/min)	83 ~ 166	166 ~ 333	250 ~ 500	250 ~ 500	500 ~ 1080	666 ~ 1666
ミキサーモーター	(kw)	5.5	11	15	22	37	45
A	(mm)	3000(L)	3000(S) 4000(L)	3000(S) 4000(L)	4000(S) 5000(L)	4000(S) 5000(L)	2500 5000
B	(mm)	1038	1650	1730	3000	3000	3000
C	(mm)	3590	3900	3900	4500	4500	5300
D	(mm)	2500(L)	3000(S) 2800(L)	3000(S) 2800(L)	3250(S) 3500(L)	3300(S) 3550(L)	3500

- 【オプション】
- 砂温による硬化剤コントローラー
  - バインダー流量検知（液ミハール）
  - 砂種の切替（例：珪砂とクロマイト等）
  - 混練能力切替（例：30T/Hrと15T/Hr等）



走行式パラマウントミキサー

- パラマウントミキサーを走行台車に搭載することにより、更に広範囲な作業が確保されます。
- 台車はサンドビン、ダストコレクター、バインダータンクなどすべての装置を搭載しており、大きな枠の造型、ピット造型などに最も適しています

※本カタログの細部については一部設計変更になることがあります。



太洋マシナリー株式会社

● 本社・工場：  
〒551-0023 大阪市大正区鶴町4丁目1番7号  
TEL.(06)6556-1601代/FAX.(06)6556-1222  
E-mail info@omco-taiyo.co.jp

- 西部営業部 〒532-0005 大阪市淀川区三国本町2丁目18番43号  
TEL.(06)6394-1101 FAX.(06)6394-0011
- 東部営業部 〒108-0014 東京都港区芝5丁目1番9号（豊前屋ビル3F）  
TEL.(03)5445-2771代 FAX.(03)5445-2775
- 中部営業部 〒454-0996 名古屋市中区伏屋2丁目412番地  
TEL.(052)301-2611 FAX.(052)301-2622
- 広島営業所 〒733-0013 広島市西区横川新町8番25号（広島県铸物会館ビル）  
TEL.(082)292-1966 FAX.(082)291-1391

<http://www.omco-taiyo.co.jp>