

AIR FLOW

粉粒体空気輸送



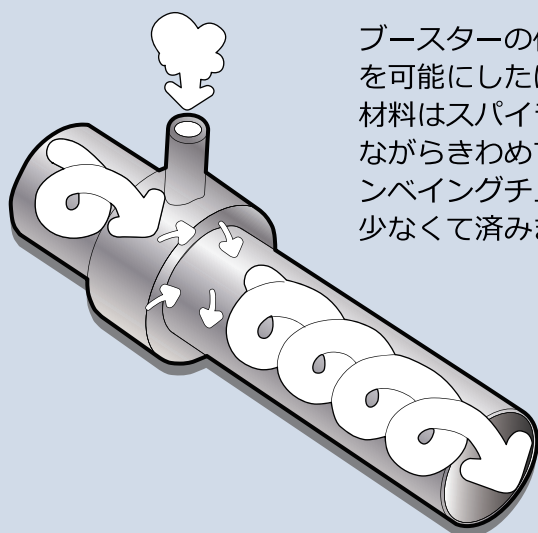
エアフローシステム

工場環境に配慮したクローズドシステム

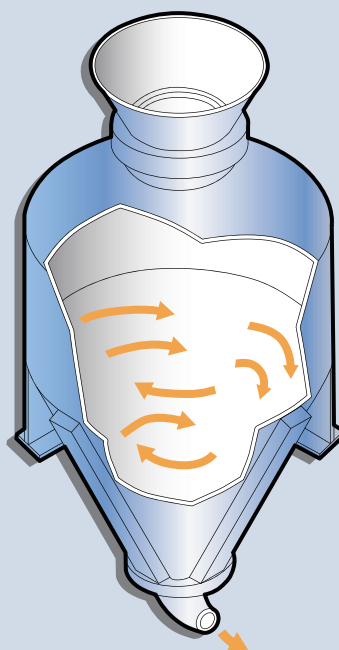
エアフローメカニズム

付着性材料から高温材料まで、
多彩な粉粒体輸送を可能にしたメカニズム

ブースター



ブースターの作用により遠距離輸送を可能にしたばかりでなく、空気と材料はスパイラルモーションを描きながらきわめて低速に進むので、コンベイングチューブの摩擦も極めて少なくて済みます。



トランスポーター

トランスポーターは内部の粉粒体をノズルから噴出する旋回気流によって、流動しながら圧送するので、付着性の強い材料も輸送できます。



周辺機器



ディバーダスイッチ



2ウェイスイッチ



ブースター



ドラムバンド



バックングバンド



太洋マシナリー株式会社

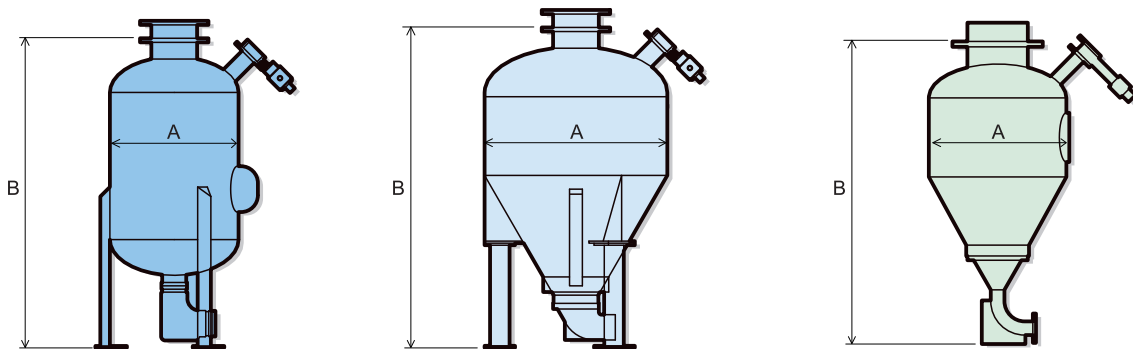
流動性粉粒体用 (砂等) TPDシリーズ ・ BFシリーズ

型式	容量 (ℓ)	A (φmm)	B (mm)
TPD-05B	50	420	1000
TPD-20B	200	612	1470
TPD-50B	500	1068	2025

型式	容量 (ℓ)	A (φmm)	B (mm)
BF-200	560	1068	1923
BF-400	1130	1068	2743
BF-500	1410	1418	2600

軽粉粒体用 (ベントナイト等) TPCシリーズ

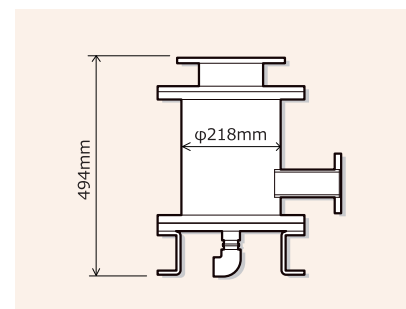
型式	容量 (ℓ)	A (φmm)	B (mm)
TPC-14B	140	609	1450
TPC-20B	200	609	1700
TPC-50B	500	1068	2113



簡易コンパクト空気輸送装置 エアーポンプ APシリーズ



型式	バッチ量 (kg)
AP-2	2~3



※本カタログの細部については一部設計変更になることがあります。



太洋マシナリー株式会社

●本社・工場：
〒551-0023 大阪市大正区鶴町4丁目1番7号
TEL.(06)6556-1601(代) / FAX.(06)6556-1222
E-mail info@omco-taiyo.co.jp

- 西部営業部 〒532-0005 大阪市淀川区三国本町2丁目18番43号
TEL.(06)6394-1101 FAX.(06)6394-0011
- 東部営業部 〒108-0014 東京都港区芝5丁目1番9号(豊前屋ビル3F)
TEL.(03)5445-2771(代) FAX.(03)5445-2775
- 中部営業部 〒454-0996 名古屋市中川区伏屋2丁目412番地
TEL.(052)301-2611 FAX.(052)301-2622
- 広島営業所 〒733-0013 広島市西区横川新町8番25号(広島県鑄物会館ビル)
TEL.(082)292-1966 FAX.(082)291-1391

<http://www.omco-taiyo.co.jp>