

VIBRATORY CONVEYOR

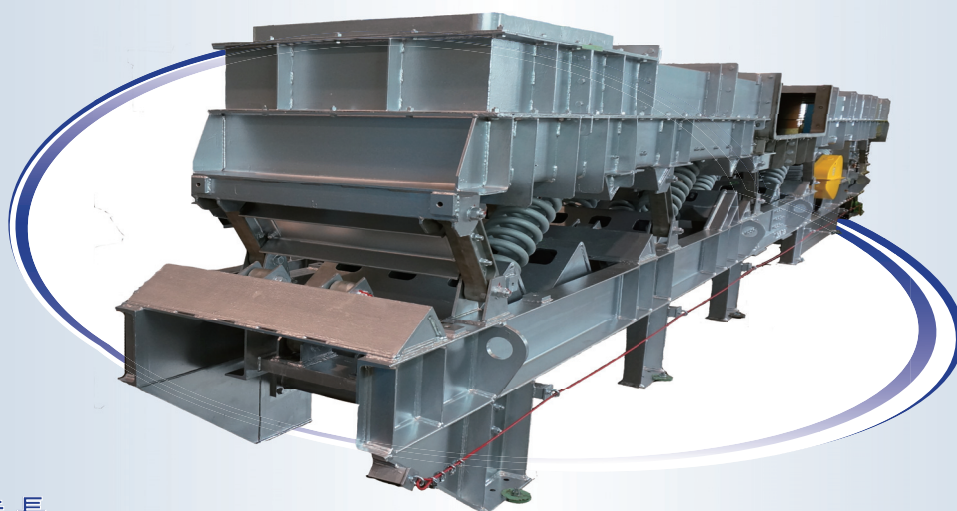
SYC-SERIES



振動コンベヤ DB-type

〈重荷重・大容量・長距離用〉

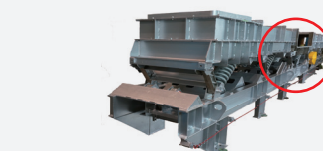
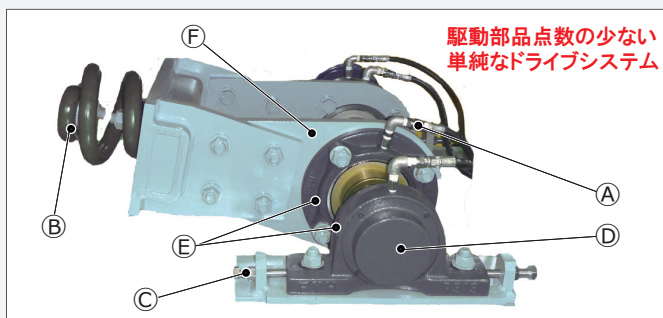
世界最高技術の振動機械



■ 特長

- | | | | |
|----------------|----------------------------|----------------|--|
| 1. 低騒音 | 物を跳ねあげずに搬送できるので静かな環境になる | 6. 防振 | 種々の防振構造により地盤振動がない |
| 2. クリーン | 砂・灰等の粉体の材料搬送のこぼれがない | 7. 耐熱 | 特殊設計により800℃までの高温搬送も可能 |
| 3. 安全 | 回転運動がないので巻き込まれ、挟まれ等の危険がない | 8. 省エネ | モーターの振動トルクを小さくし搬送物に合わせた振動を行うシンクロコイルドライブ機構により消費電力が少ない |
| 4. 品質 | 乗り継ぎ落差がないので割れ・欠け・打痕等が発生しない | 9. 高振幅 | 付着性の高い材料、軽量の材料も搬送が容易 フルイにも最適 |
| 5. 大容量 | 長距離・カーブ・傾斜で自由なレイアウトが可能 | 10. 高剛性 | 頑丈なシンクロコイルドライブで駆動 |

● 高い信頼性・簡単なメンテナンス 頑丈なシンクロコイルドライブ

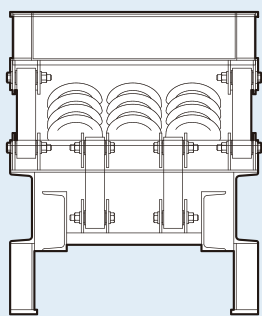


- ① ベアリング集中給油システム
- ② 高合金鋼ドライブスプリング
- ③ シャフト芯出し調整を簡単にするクイックアジャストメント
- ④ 偏芯軸の芯出しが正しいかどうかを簡単にチェックできるビジュアルチェック
- ⑤ 耐摩耗、自動調芯ベアリング
- ⑥ 簡単にシャフトの取り出しを可能にするノッチ付の連結部



太洋マシナリー株式会社

仕 様



■シンクロコイル DB型 (SYC-DB)

振動公害のない完全バランスタイプ
微粉、粉体、塊体と輸送材料を選ばない

型式	トラフ幅(A) (mm)	トラフ長さ (mm)	振幅 (mm)	モーター (kw)	搬送能力	
					(m ³ /H)	(T/H)
SYC- 6DB	600	13,000~ 100,000	25	5.5	63	95
SYC- 7DB	750			5.5	80	120
SYC- 9DB	900			5.5	97	145
SYC- 10DB	1050			7.5	113	170
SYC- 12DB	1200			7.5	127	190
SYC-15DB	1500			7.5	160	240
SYC-18DB	1800			11.0	193	290

※その他御要望に応じて、設計・製作致します。
※搬送物により能力が変動します。

事 例



UNDER LICENSED FROM G.K.C.(U.S.A)



太洋マシナリー株式会社

●本社・工場：
〒551-0023 大阪市大正区鶴町4丁目1番7号
TEL.(06)6556-1601(代) / FAX.(06)6556-1222
E-mail info@omco-taiyo.co.jp

- 西部営業部 〒532-0005 大阪市淀川区三国本町2丁目18番43号
TEL.(06)6394-1101 FAX.(06)6394-0011
- 東部営業部 〒108-0014 東京都港区芝5丁目1番9号(豊前屋ビル3F)
TEL.(03)5445-2771(代) FAX.(03)5445-2775
- 中部営業部 〒454-0996 名古屋市中川区伏屋2丁目412番地
TEL.(052)301-2611 FAX.(052)301-2622
- 広島営業所 〒733-0013 広島市西区横川新町8番25号(広島県鑄物会館ビル)
TEL.(082)292-1966 FAX.(082)291-1391

<http://www.omco-taiyo.co.jp>