



高精度精砂選別機

ルアーバウントスクリーン

HBSシリーズ



用途例

- 産業・一般廃棄物の選別処理
「廃プラ・紙・木屑等の可燃物」と「細土砂類」の分類
- 建設廃棄物の選別処理
「細土砂類」と「その他(われき・不燃物)」の分離

特長

1 高含水物でも目詰まりしない

水分を含んだ材料、付着性のある材料でも弾力性のあるスクリーン自体の振幅運動で、細目でも目詰まりしません。

2 残渣・細土砂分離に適した細目対応可能な篩

3mm~20mm目でスクリーンサイズが選べます。

3 高振幅による材料のほぐし効果が高い

スクリーン面からの跳躍が大きいので砂ダマ解砕や付着砂の離脱効果が高く、分離効率が高い。

4 耐摩耗性スクリーン

特殊ウレタン材質による耐摩耗性スクリーンで、砂やスラグ等の磨耗性の高い材質にも長寿命です。

5 アンダー材の回収が容易

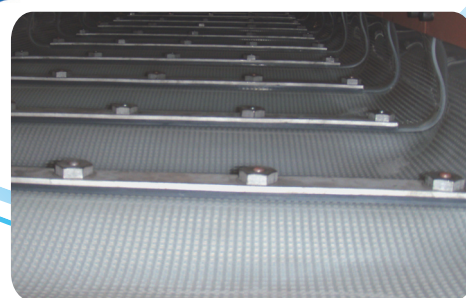
篩アンダー物はトラフ構造で先端側に集まりコンベヤー等にて容易に回収できます。

6 共振による振動技術の結晶品

- ・小さい駆動馬力で大きな加振力が得られます。
- ・防振構造で基礎への振動はほとんど伝わりません。
- ・省エネ・安全・高剛性

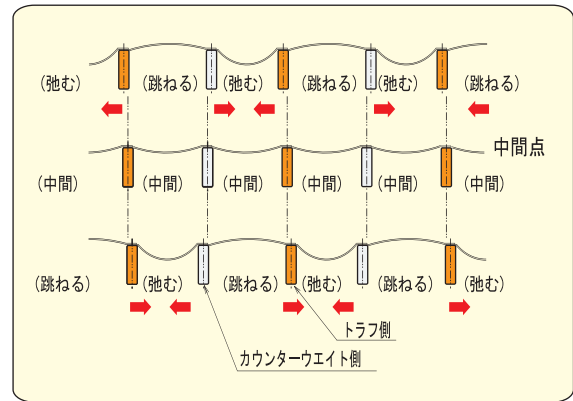
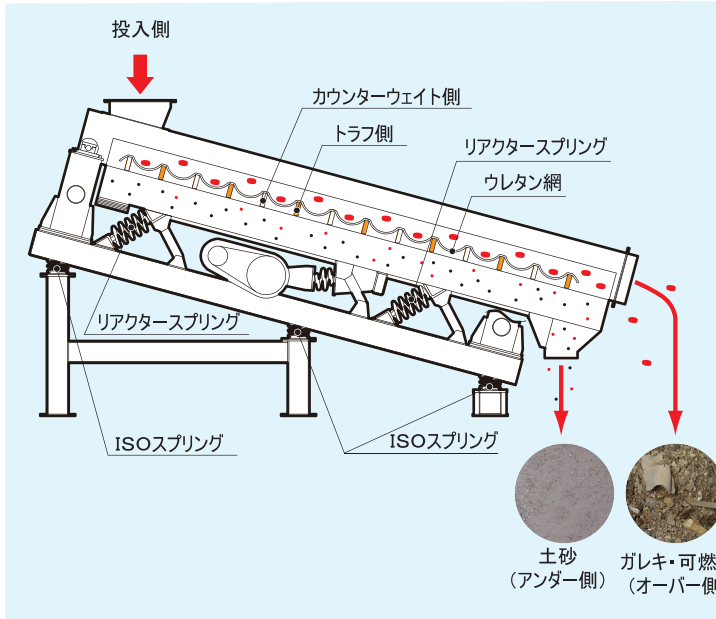
7 簡単なメンテナンス

頑丈なシンクロドライブ機構で、メンテナンスは極めて簡単で、剛性は高く消耗部品は僅少です。



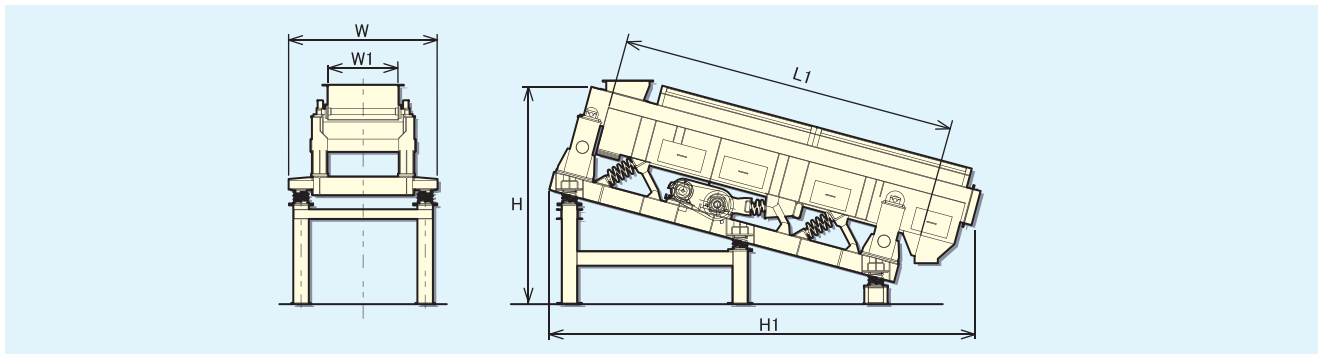
太洋マシナリー株式会社

概 要



- トラフ側とカウンターウェイト側は、スプリングで連結されており、本スプリングにて相反する動きを利用。
- トラフ側とカウンターウェイト側から、交互に棧が出ており、本機上に取り付けられたスクリーンは片方が弛むと、その隣り合うスクリーンは引っ張られて、跳ね上げられる。この波動運動を繰り返す。
- トラフは傾斜しているため、その分力により材料は前方（排出側）に着地するとともに、この運動を繰り返すことにより、搬送されながら篩分けされる。
- アンダー側は振動トラフに落とされた後、振動により前方へ排出される。

仕 様



型式	外形寸法 (mm)					ふるい面積 (m ²)	駆動モーター (Kw)	本体重量 (kg)	処理能力 ^(*) (m ³ /Hr)
	全長 L	全幅 W	全高 H	トラフ長さ LI	トラフ幅 WI				
HBS-6C-4600	5,560	1,550	2,875	4,600	600	2.76	5.5	4,850	3.0~8.0
HBS-9C-4600	5,560	1,850	2,875	4,600	900	4.14	5.5	5,730	6.0~16.0
HBS-12C-5000	6,195	2,250	3,050	5,000	1,200	6.00	5.5	7,350	8.0~23.0
HBS-15C-5500	6,690	2,550	3,200	5,500	1,500	8.25	7.5	8,300	12.0~31.0

(*) 処理能力は、①スクリーンの篩目の大きさ ②投入物の性状等により変わります。



太洋マシナリー株式会社

● 本社・工場：
〒551-0023 大阪市大正区鶴町4丁目1番7号
TEL.(06)6556-1601(代) / FAX.(06)6556-1222
E-mail info@omco-taiyo.co.jp

- 西部営業部 〒532-0005 大阪市淀川区三国本町2丁目18番43号
TEL.(06)6394-1101 FAX.(06)6394-0011
- 東部営業部 〒108-0014 東京都港区芝5丁目1番9号(豊前屋ビル3F)
TEL.(03)5445-2771(代) FAX.(03)5445-2775
- 中部営業部 〒454-0996 名古屋市中川区伏屋2丁目4-12番地
TEL.(052)301-2611 FAX.(052)301-2622
- 広島営業所 〒733-0013 広島市西区横川新町8番25号(広島県铸物会館ビル)
TEL.(082)292-1966 FAX.(082)291-1391

<http://www.omco-taiyo.co.jp>