



## 現場処理用可搬式精砂選別機

### 脱着式コンテナ車載型/トラック積載型

# ルータバウントスクリーン



脱着式コンテナ車載時

#### 特長

1. 高含水物でも目詰しにくい
2. 細土砂分離の細目対応
3. 高振幅による材料ほぐし効果が高い
4. 耐磨耗・剛性があり、簡易メンテナンス
5. 脱着式コンテナ車1台で現場設置可能

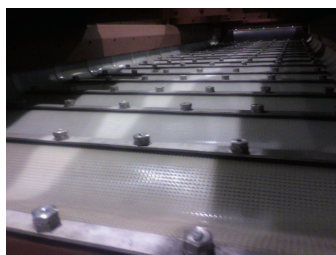
#### 用途例

- 震災土砂の砂選別
- 掘削廃棄物の土砂選別
- 不法投棄や掘起こしゴミの土砂選別
- 解体系廃棄物の土砂分級
- 建設混合廃棄物の残渣分級
- 再生土砂の細粒分級
- その他各種粒度選別、分級



現地設置稼動時

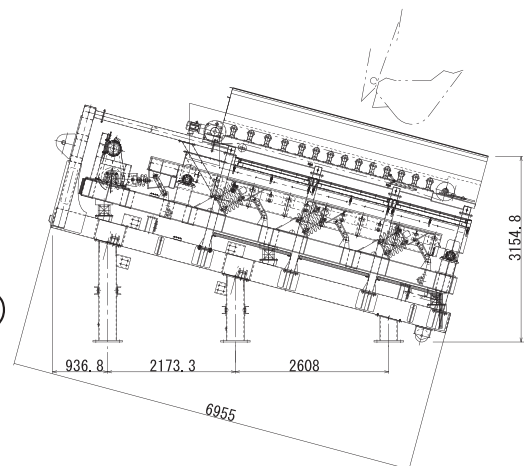
## スクリーンマット



<5mm細目>

#### 機械仕様

スクリーン: 1200W X 5000Lmm  
 処理能力 : 10~30 m<sup>3</sup>/Hr  
 必要電力 : 10 KW  
 輸送時寸法: 2380W × 7000L × 2700H (mm)  
 総量 : 11 T



太洋マシナリー株式会社



## 現場処理用可搬式振動選別機

脱着式コンテナ車載型/トラック積載型

# フィンガースクリーン



### 特長

1. 高含水物でも目詰しにくい
2. コンガラ等重量物にも対応
3. 粘性の高いシルト処理にも対応
4. 高振幅による材料ほぐし効果が高い
5. 耐磨耗・剛性があり、簡易メンテナンス
6. 脱着式コンテナ車1台で現場設置可能

### 用途例

- 震災がれきの土砂選別
- 掘削廃棄物の土砂選別
- 不法投棄や掘起こしゴミの土砂選別
- 解体系廃棄物の土砂選別
- 建設混合廃棄物の土砂選別
- その他各種サイズ選別



### 機械仕様

スクリーン: 1590W X 4210Lmm

処理能力 : 30~50 m<sup>3</sup>/Hr

必要電力 : 10 KW

輸送時寸法: 2490W X 6930L X 2353H (mm)

総量 : 11 T



<用途に合ったフィンガー形状>



太洋マシナリー株式会社

● 本社・工場 :

〒551-0023 大阪市大正区鶴町4丁目1番7号

TEL.(06)6556-1601(代) / FAX.(06)6556-1222

E-mail info@omco-taiyo.co.jp

● 西部営業部 〒532-0005 大阪市淀川区三国本町2丁目18番43号

TEL.(06)6394-1101 FAX.(06)6394-0011

● 東部営業部 〒108-0014 東京都港区芝5丁目1番9号(豊前屋ビル3F)

TEL.(03)5445-2771(代) FAX.(03)5445-2775

● 中部営業部 〒454-0996 名古屋市中川区伏屋2丁目412番地

TEL.(052)301-2611 FAX.(052)301-2622

● 広島営業所 〒733-0013 広島市西区横川新町8番25号(広島県铸物会館ビル)

TEL.(082)292-1966 FAX.(082)291-1391

<http://www.omco-taiyo.co.jp>