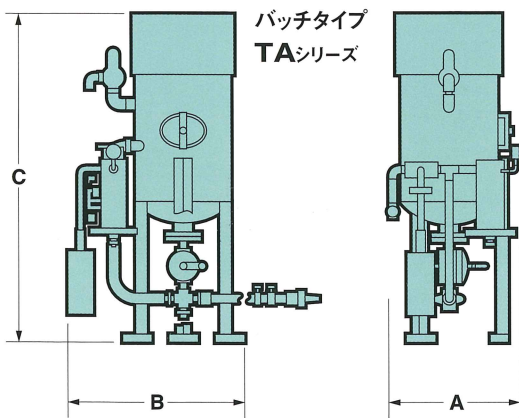


エアースラストシステム

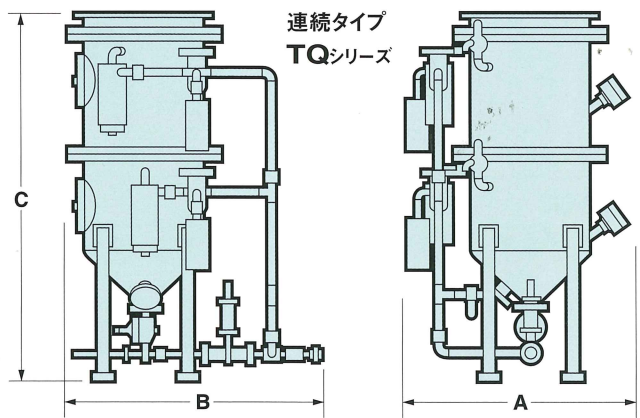
機能充実！幅広い用途を実現！

- 1 研掃能力は抜群**
直圧噴射方式のエアースラストは圧縮空気（5～7kg/cm²）を動力源として、製品の種類によってショット・砂粒・ガラスビーズなどの各種の研掃材でも噴射させることができます。用途によっては抜群の研掃能力を発揮します。
- 2 リモコン操作方式**
エアースラストノズルの操作は通常手動ですが、電気式およびエア式のリモコン方式の操作ができます。研掃作業時の研掃スタート・ストップ・ブローが手元で簡単にできます。
- 3 研掃材リサイクルシステム**
研掃作業中および終了後の研掃材はすべて回収され、クローズドタイプの循環再生システムで研掃材と不純物が分離され、クリーンな研掃材がまたプラスタタンクへチャージされます。

- 4 製品に合わせたキャビネット設計**
鋳造品・型鋼などのスケール除去から溶接構造物・機械部品の下地加工・バリ取りなどの種々の製品形状に合せ、小キャビネットから大キャビネットを設計製作します。
- 5 自動ブラスト装置**
本装置は自動制御の2軸駆動装置に搭載されたブラストノズルユニットが製品形状に合わせてプログラム通りに自動研掃します。さらにエアースラストタンクは連続タイプのTQ型を使用していますので、ショットまたは砂粒などを連続に噴射しながら、同時にタンク内に研掃材を連続的にチャージする方式です。これにより研掃時間が大幅に短縮できます。



バッチタイプ
TAシリーズ



連続タイプ
TQシリーズ

■ バッチタイプ TAシリーズ

型 式	30TA-2	60TA-2	100TA-2	100TA-4	200TA-4
実容量 (ℓ)	30	130	240	270	480
サンド (kg)	65	165	320	340	630
グリット (kg)	200	540	950	1120	1900
ノズル数	1	1	1	2	2
設置スペース 寸法 (mm)	A	700	800	1000	1300
	B	1100	1300	1300	1400
	C	1800	2000	2100	2200

■ 連続タイプ TQシリーズ

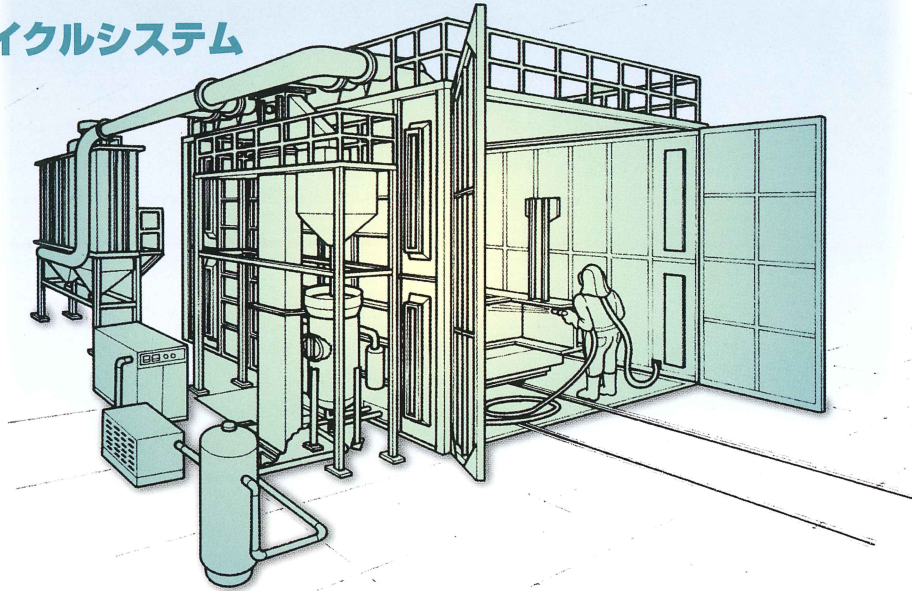
型 式	53TQ-1		150TQ-1	
実容量 (ℓ)	25	35	130	150
サンド (kg)	30	45	160	190
グリット (kg)	95	135	530	610
ノズル数	1		1	
設置スペース 寸法 (mm)	A	1000	1800	
	B	1000	1500	
	C	1800	2800	

●上記数値は実際の連続稼働中の1回あたりの量を示し、初期には歩留分の加算が必要です。また研掃材の粒径・種類により異なります。
●設置スペースの高さは、タンク単体のみを示します。通常は上部にショットホッパーが設置されます。



太洋マシナリー株式会社

代表的なリサイクルシステム
(オープン式)



エアブラスト投射量

■ ショット (kg/min.)

エア圧	5.0	5.5	6.0	6.5	7.0	
ノズル径	6	9.2	10.5	11.8	13.3	14.9
	8	16.6	18.9	21.4	23.2	26.9
	10	25.8	29.1	33.0	37.0	41.4
	12	36.8	42.2	47.8	53.9	60.1
	14	49.9	57.5	65.0	73.2	81.6

■ 砂 (kg/min.)

エア圧	5.0	5.5	6.0	6.5	7.0	
ノズル径	6	4.6	5.3	5.9	6.7	7.5
	8	8.3	9.0	10.7	11.6	13.5
	10	12.9	14.6	16.5	18.5	20.7
	12	18.4	21.1	28.9	27.0	30.1
	14	25.0	28.8	32.5	36.6	40.8

空気圧と空気消費量と必要馬力の関係

■ 空気消費量 (m³/min.)

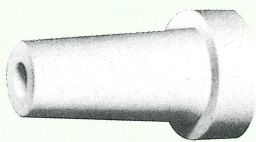
エア圧	5.0	5.5	6.0	6.5	7.0	
ノズル径	6	2.0	2.1	2.3	2.4	2.5
	8	3.6	3.8	4.1	4.3	4.6
	10	5.4	5.8	6.3	6.7	7.2
	12	7.8	8.4	9.0	9.6	10.4
	14	10.7	11.5	12.4	13.2	14.1

■ 必要馬力 (HP)

エア圧	5.0	5.5	6.0	6.5	7.0	
ノズル径	6	12.0	13.3	15.4	16.6	18.2
	8	21.6	24.1	27.4	29.7	33.4
	10	32.3	36.7	42.1	46.2	52.3
	12	46.7	53.2	60.1	66.2	75.6
	14	64.1	72.9	82.8	91.1	102.5

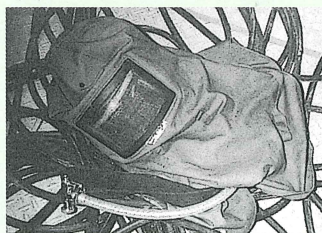
オプション

(1) ノズル



長時間の使用に耐えるセラミック製ノズル。
(内径φ8mm・φ10mmが標準)

(2) マスク



広い視野を持つ安全性抜群のマスクです。

(3) グローブ



耐久性に優れ手元の機器操作がしやすいグローブです。

(4) エア用

ドレンセパレーター

圧縮空気中の油・水分などを完全に分離します。

(5) 空気清浄器

研掃作業中に発生する粉塵作業から作業者を守ります。



太洋マシナリー株式会社



●本社 〒532-0004 大阪市淀川区西宮原3丁目3番19号
 ●東部営業部 〒108-0014 東京都港区芝4丁目11番5号 (田町ハラビル6F)
 ●中部営業部 〒450-0003 名古屋市中村区名駅南1丁目19番13号 (AEビル5F)
 ●西部営業部 〒532-0004 大阪市淀川区西宮原3丁目3番19号
 ●広島営業所 〒733-0013 広島市西区横川新町8番25号 (広島県物産会館ビル)

TEL.06-6394-1101 FAX.06-6394-0011
 TEL.03-5445-2771 FAX.03-5445-2775
 TEL.052-586-1115 FAX.052-586-1108
 TEL.06-6394-1104 FAX.06-6394-0011
 TEL.082-292-1966 FAX.082-291-1391

E-mail omco-osk@jasmine.ocn.ne.jp
 E-mail omcotky@mint.ocn.ne.jp
 E-mail omco-ngy@jasmine.ocn.ne.jp
 E-mail omcoyone@jeans.ocn.ne.jp
 E-mail omcohrsm@peach.ocn.ne.jp

※本カタログの細部については一部設計変更になることがあります。