

OMCO DE・CORE

デ・コアー

中子落とし装置



中子落としでお困りではありませんか？

特 長

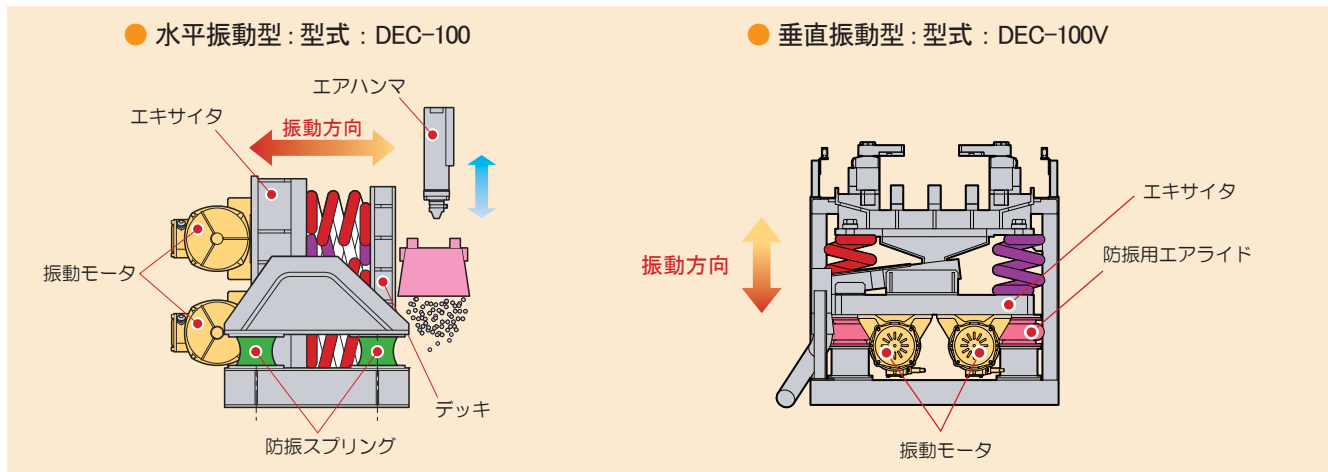
- 1 従来のハンマリングによる中子落としに高速振動機を付加。
- 2 高加速度の振動処理により中子砂を確実に除去可能。
- 3 振動部にはOMCOが長年培った2MASS方式を採用。
 - 小さい駆動力で大きな振動力
 - 省エネタイプ
 - 防振・静音設計



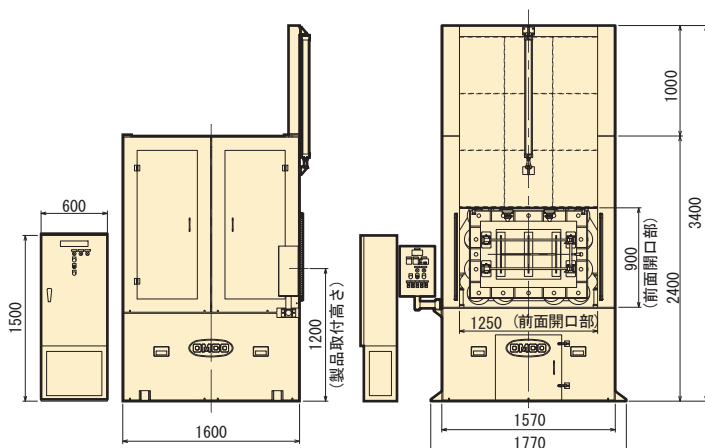
太洋マシナリー株式会社

概要

- エアハンマにより打撃振動を与え、中子を製品から剥離後、高速振動により内部で砂粒化され外部へ排出。
- 2台の振動モータで発生した振動を共振を利用することにより増幅させ、製品に振動を与える。
- 防振スプリングにより基礎への振動は吸収。



仕様



| | | |
|---------------|---------------|---------------------|
| 主振動機 | 型式 | DEC-100 |
| | 最大処理重量 | 100(kg) (取付治具等含む) |
| | 加速度 | 最大25G |
| | 振動ストローク | 最大9mm |
| | 製品取付面 | 500×500mm |
| | 動力 | 2.2kW×2P振動モータ×2基 |
| エアハンマ | ピストン径：φ28 ×2基 | |
| 油圧式 製品クランプ | 油圧ユニット | 0.7kw×4P 3.5~6.0MPa |
| | 油圧シリンダ | φ50×4基 |
| 機械総重量 | 約3000kg | |

※ 当製品は開発中の為、仕様・形状等は変更する場合があります。

テストサンプル募集

現在、あらゆる中子形状・種類に対応すべく、テストサンプルを募集しています。
中子落しでお困りのユーザー様は、是非本機にてテストを実施させて頂きたくお願い申し上げます。
詳しくは下記営業所までお問合せ願います。

※本カタログの細部については一部設計変更になることがあります。



太洋マシナリー株式会社

●本社・工場：
〒551-0023 大阪市大正区鶴町4丁目1番7号
TEL.(06)6556-1601(代) / FAX.(06)6556-1222
E-mail info@omco-taiyo.co.jp

●西部営業部 〒532-0005 大阪市淀川区三国本町2丁目18番43号
TEL.(06)6394-1101 FAX.(06)6394-0011
●東部営業部 〒108-0014 東京都港区芝5丁目1番9号(豊前屋ビル3F)
TEL.(03)5445-2771(代) FAX.(03)5445-2775
●中部営業部 〒454-0996 名古屋市中川区伏屋2丁目412番地
TEL.(052)301-2611 FAX.(052)301-2622
●広島営業所 〒733-0013 広島市西区横川新町8番25号(広島県鑄物会館ビル)
TEL.(082)292-1966 FAX.(082)291-1391

<http://www.omco-taiyo.co.jp>