

# OMCO

新開発のキングランナーで  
高強度の混練砂をつくる



生型高圧造型用砂混練装置

# キングミル KM-SERIES



## 特 長

- 凹型キングランナーで、従来型ミルより混練立ち上がり時間を短縮できます。
- 高クロム耐摩耗鋳鉄を使用したキングランナーにより、耐摩耗性を改善しました。
- W スプリング方式で、加圧力を拡大すると共にランナーのショックを吸収します。
- ステンレス製底面ライナー、樹脂製側面ライナーで砂の付着を防止し、耐摩耗性とメンテナンス性を改善しました。

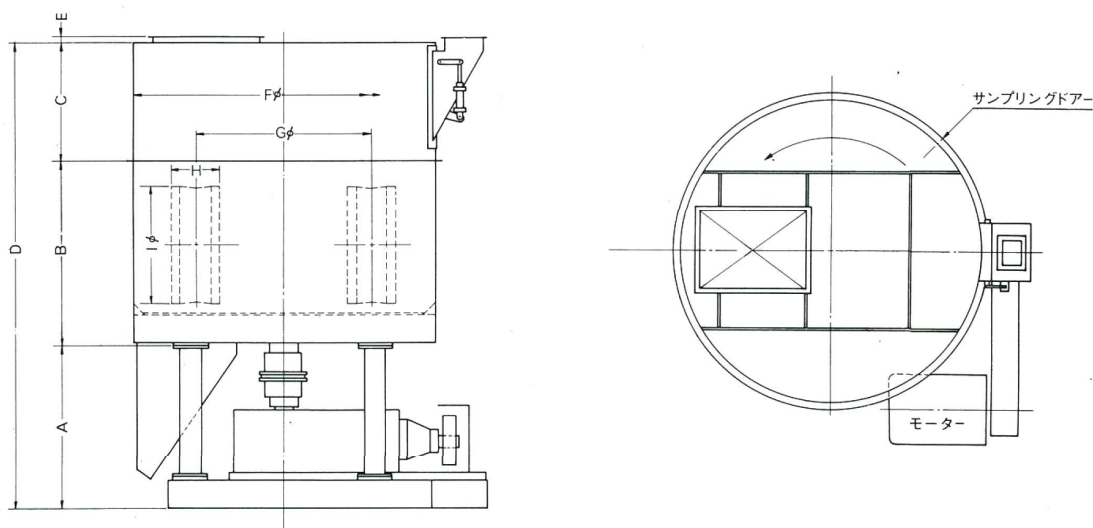
太洋マシナリー株式会社

仕様 及び 寸法図

型式	バッチ量 (kg)	処理量 (T/Hr)	動力 (kw)	回転数 (RPM)	加圧力 (kg)
KM-10	max.450	max.7	22	29	500
KM-20	max.1000	max.15	37	29	1000
KM-30	max.1500	max.23	55	25	1500
KM-40	max.2000	max.30	75(90)	25	2000
KM-50	max.3000	max.45	110	23	2500
KM-60	max.4000	max.60	160	23	2500

※処理量は4分サイクルで表示しております。

※H27年1月より I E 3モーターに変更。



型式	A (mm)	B (mm)	C (mm)	D (mm)	E (mm)	F パン径 (mm)	G (mm)	H × I ランナー (mm)
KM-10	1,370	700	1,200	3,270	50	φ 1650	1,000	220w × φ 635
KM-20	1,075	1,220		3,495		φ 2200	1,160	355w × φ 800
KM-30	1,250	1,480		3,620		φ 2400	1,350	355w × φ 900
KM-40	1,432	1,725		3,207		φ 2800	1,600	450w × φ 1100
KM-50	1,570	1,900		4,670		φ 3100	1,800	500w × φ 1200
KM-60	1,570	1,900		4,670		φ 3300	1,800	500w × φ 1200

※本カタログの細部については一部設計変更になることがあります。



太洋マシナリー株式会社

●本社・工場：  
〒551-0023 大阪市大正区鶴町4丁目1番7号  
TEL.(06)6556-1601(代) / FAX.(06)6556-1222  
E-mail info@omco-taiyo.co.jp

- 西部営業部 〒532-0005 大阪市淀川区三国本町2丁目18番43号  
TEL.(06)6394-1101 FAX.(06)6394-0011
- 東部営業部 〒108-0014 東京都港区芝5丁目1番9号(豊前屋ビル3F)  
TEL.(03)5445-2771(代) FAX.(03)5445-2775
- 中部営業部 〒454-0996 名古屋市中川区伏屋2丁目412番地  
TEL.(052)301-2611 FAX.(052)301-2622
- 広島営業所 〒733-0013 広島市西区横川新町8番25号(広島県鑄物会館ビル)  
TEL.(082)292-1966 FAX.(082)291-1391

<http://www.omco-taiyo.co.jp>