



## 現場処理用可搬式精砂選別機

### 脱着式コンテナ車載型/トラック積載型

# マルチバウントスクリーン



脱着式コンテナ車載時

#### 特長

1. 高含水物でも目詰しにくい
2. 細土砂分離の細目対応
3. 高振幅による材料ほぐし効果が高い
4. 耐磨耗・剛性があり、簡易メンテナンス
5. 脱着式コンテナ車1台で現場設置可能

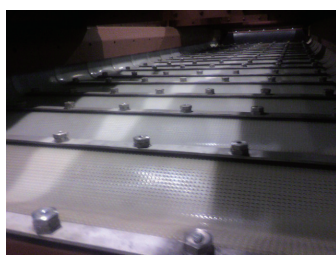
#### 用途例

- 震災土砂の砂選別
- 掘削廃棄物の土砂選別
- 不法投棄や掘起こしゴミの土砂選別
- 解体系廃棄物の土砂分級
- 建設混合廃棄物の残渣分級
- 再生土砂の細粒分級
- その他各種粒度選別、分級



現地設置稼動時

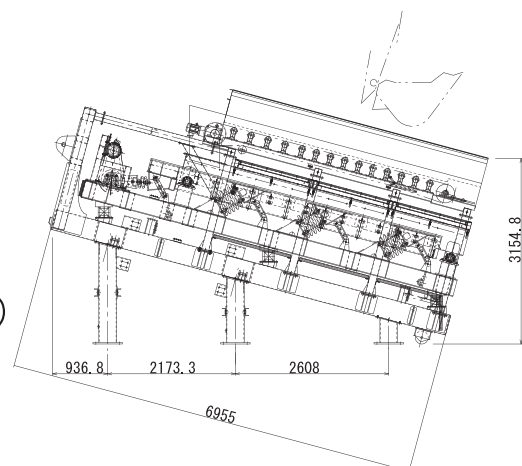
## スクリーンマット



<5mm細目>

#### 機械仕様

スクリーン: 1200W X 5000Lmm  
 処理能力 : 10~30 m<sup>3</sup>/Hr  
 必要電力 : 10 KW  
 輸送時寸法: 2380W × 7000L × 2700H (mm)  
 総量 : 11 T



太洋マシナリー株式会社