

DISK SCREEN



# ディスクスクリーン

高粘質・高含水率系用、高精度ふるい選別機

**用途**

水分の多い建築系混合廃棄物、木屑、堆肥、焼却灰(湿灰)、汚泥、掘削物、残土、廃棄物混じり土等の選別に最適!!

**特長**

- 水分の多い材料にも目詰まりしない前後に噛み合うディスクインペラー回転機構のスクリーン。
- 処理物を跳ね上げながら搬送選別するので、残渣除去率が高い。
- ふるい目サイズの調整可。
- インバータ制御による粒度及び選別精度の調整が容易。
- ディスクインペラーのメンテナンスは簡易で清掃も容易。ホースの水洗いで清掃完了。
- コンパクト構造につき、小電力で大量の選別処理が可能。

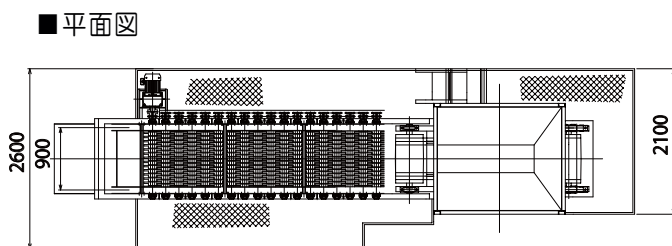
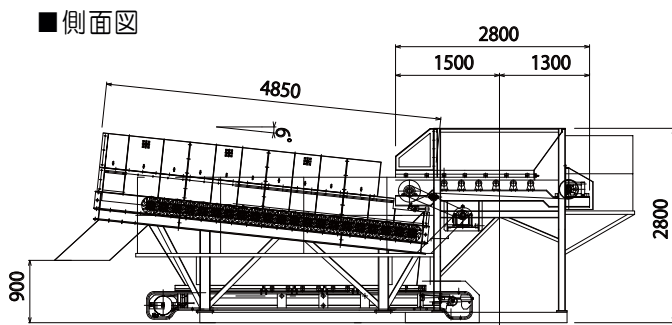


ディスクインペラー（特殊ゴム成形品）



## 太洋マシナリー株式会社

外形図



仕様

●処理能力 20~MAX50m<sup>3</sup>/Hr

選別材料の種類、処理能力は、ふるい目サイズ及び水分により異なります。  
(弊社での確認テストが可能です)

●標準機械構成(仕様)

1. ディスクスクリーン本体  
1010W×4850L 5.5kw×2 インバータ制御
2. 投入用フィーダー・シュートホッパー  
600W×2500L 1.5kw インバータ制御
3. スクリーンアンダーサイズ  
排出用ベルトコンベア  
600W×4900L 1.5kw

選別事例



震災堆積土



解体系ミンチ



解体系木チップ



無機汚泥



土質調整



堆肥チップ



太洋マシナリー株式会社

●本社・工場：  
〒551-0023 大阪市大正区鶴町4丁目1番7号  
TEL.(06)6556-1601(代) / FAX.(06)6556-1222  
E-mail info@omco-taiyo.co.jp

- 西部営業部 〒532-0005 大阪市淀川区三国本町2丁目18番43号  
TEL.(06)6394-1101 FAX.(06)6394-0011
- 東部営業部 〒108-0014 東京都港区芝5丁目1番9号(豊前屋ビル3F)  
TEL.(03)5445-2771(代) FAX.(03)5445-2775
- 中部営業部 〒454-0996 名古屋市中川区伏屋2丁目412番地  
TEL.(052)301-2611 FAX.(052)301-2622
- 広島営業所 〒733-0013 広島市西区横川新町8番25号(広島県鑄物会館ビル)  
TEL.(082)292-1966 FAX.(082)291-1391

<http://www.omco-taiyo.co.jp>